




Dell Professional 프로젝터 P318S

사용 설명서



참고, 주의 및 경고

-  **참고**: 참고는 프로젝터 사용에 도움이 되는 중요한 정보를 제공합니다.
-  **주의**: 주의는 준수하지 않으면 하드웨어 파손 또는 데이터 손실이 올 수 있습니다.
-  **경고**: 경고는 재산 피해, 부상 또는 사망 가능성이 있음을 알려줍니다.

이 문서의 정보는 통보 없이 변경될 수 있습니다.
© 2017 Dell Inc. All rights reserved.

Dell Inc. 의 서면 허가가 없으면 어떠한 방법으로도 무단 복제할 수 없습니다.

이 문서에 나오는 상표 : Dell 및 DELL 로고는 Dell Inc. 의 상표이고 DLP, DLP 로고는 TEXAS INSTRUMENTS INCORPORATED 의 상표이며 Microsoft 및 Windows 는 미국 및 기타 국가에서 Microsoft Corporation 의 상표 및 등록 상표입니다.

본 설명서에서 특정 회사의 마크와 이름 또는 제품을 지칭하기 위해 기타 상표와 상호가 사용될 수 있습니다. Dell Inc. 은 자사가 소유하고 있는 상표 이외의 다른 모든 등록 상표 및 상표명에 대해 어떠한 소유권도 없음을 알려 드립니다.

모델 : Dell 프로젝터 P318S

2017 년 5 월 개정 . A00

목차

| | | |
|----------|-------------------------------|-----------|
| 1 | 구입한 Dell 프로젝터 정보 | 4 |
| | 프로젝터 박스 내용물 | 4 |
| | 프로젝터 평면도 및 밑면도 | 5 |
| | 프로젝터 연결 | 6 |
| | 리모컨 사용 | 8 |
| 2 | 프로젝터 이미지 조절하기 | 12 |
| | 영사되는 이미지 확대 / 축소 조절하기 | 12 |
| | 프로젝터 초점 조절 | 13 |
| | 이미지 크기 조절하기 | 14 |
| 3 | 문제 해결 | 17 |
| | 문제 해결 팁 | 17 |
| | 안내 신호 | 21 |
| 4 | 유지 관리 | 22 |
| | 램프 교체 | 22 |
| | 리모컨 배터리 교체하기 | 24 |
| 5 | 사양 | 25 |
| 6 | 추가 정보 | 28 |
| 7 | Dell 에 문의하기 | 29 |

1

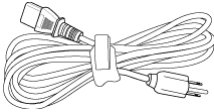
구입한 Dell 프로젝터 정보

본 프로젝터에는 다음과 같은 품목이 포함되어 있습니다. 모든 품목이 들어 있는지 확인하고 없는 품목이 있을 경우 Dell 에 문의하기에 문의하십시오.

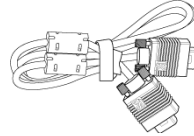
프로젝터 박스 내용물

패키지 내용물

전원 케이블



VGA 케이블 (VGA 와 VGA 연결)



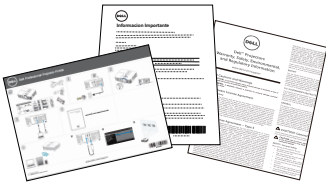
리모콘



AAA 배터리 (2 개)

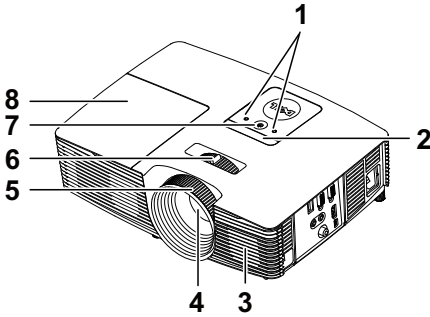


문서 (온라인 사용자 안내서)

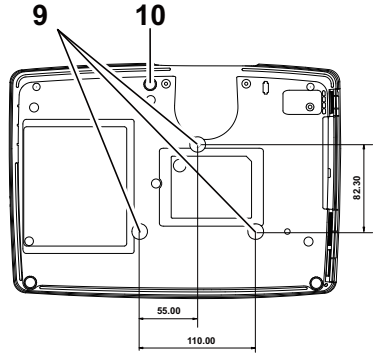


프로젝터 평면도 및 밑면도

상단



밑면

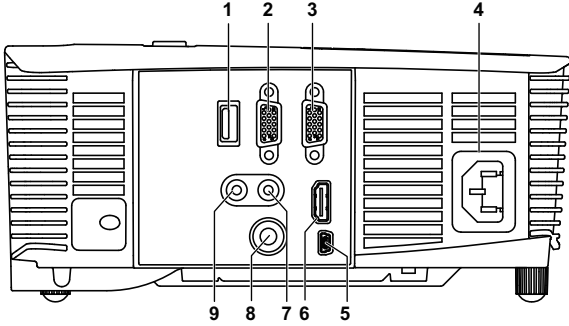


- | | |
|----|--------------|
| 1 | 상태 표시등 |
| 2 | IR 수신기 |
| 3 | 2W 스피커 |
| 4 | 렌즈 |
| 5 | 초점 링 |
| 6 | 확대 / 축소 탭 |
| 7 | 전원 버튼 |
| 8 | 램프 덮개 |
| 9 | 천장 설치용 마운팅 홀 |
| 10 | 기울기 조절 휠 |



참고 : 천장 장착용 M3 x 6.5 mm 깊이의 나사 구멍 . 15kgf-cm 이하 토크 사용 권장 .

프로젝터 연결



| | | | |
|---|---|---|------------|
| 1 | + 5V/1A DC 출력 커넥터 | 6 | HDMI 커넥터 |
| 2 | VGA 출력 (모니터 루프 통과) 커넥터 | 7 | 오디오 입력 커넥터 |
| 3 | VGA 입력 (D-sub) 커넥터 | 8 | 복합 비디오 커넥터 |
| 4 | 전원 코드 커넥터 | 9 | 오디오 출력 커넥터 |
| 5 | 원격 마우스 , 펌웨어 업그레이드용 미니 USB(미니 타입 B) 커넥터 | | |

△ 주의 : 이 섹션의 절차를 시작하기 전에 페이지 7 에 설명되어 있는 안전 지침을 따르십시오 .

△ 주의 : 안전 지침

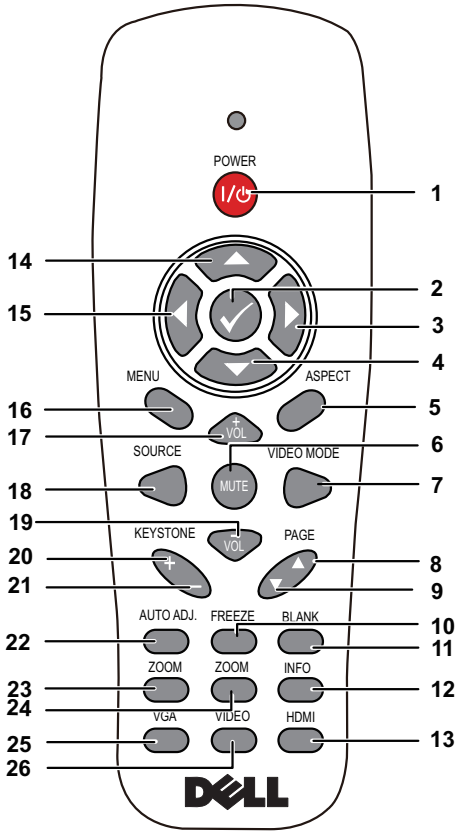
- 1 프로젝터를 열이 많이 발생하는 기기 근처에서 사용하지 마십시오 .
- 2 먼지가 지나치게 많은 곳에서 프로젝터를 사용하지 마십시오 . 먼지가 시스템 장애의 원인이 될 수 있고 , 프로젝터가 자동으로 꺼집니다 .
- 3 프로젝터는 통풍이 잘 되는 곳에 설치하십시오 .
- 4 프로젝터의 통풍구를 막지 마십시오 .
- 5 프로젝터는 5°C 에서 40°C(41°F 에서 104°F) 사이의 주위 온도에서 작동하십시오 .
- 6 프로젝터를 켜 후 , 또는 끈 직후에는 매우 뜨거우므로 통풍구를 만지지 마십시오 .
- 7 눈에 상해를 줄 수 있으므로 프로젝터 작동 중에는 렌즈를 쳐다보지 마십시오 .
- 8 프로젝터 사용 중에는 발산되는 열로 인해 물체가 타거나 녹을 수 있으므로 렌즈 또는 프로젝터 앞이나 근처에 어떠한 물건도 놓지 마십시오 .
- 9 렌즈를 알코올로 닦지 마십시오 .
- 10 광선 (RG2 유형) 을 똑바로 쳐다보지 마십시오 .







참고 :

- 혼자 프로젝터를 천장에 설치하지 마십시오 . 자격이 있는 설치 전문가가 설치해야 합니다 .
- 권장 천장 설치 프로젝터 키트 (P/N: C3505). 좀 더 상세한 정보는 Dell 웹 사이트 dell.com/support 을 참조하십시오 .
- 안전에 관한 상세한 정보는 함께 동봉된 안전 정보를 참조하십시오 .
- P318S 프로젝터는 실내에서만 사용하십시오 .

리모콘 사용



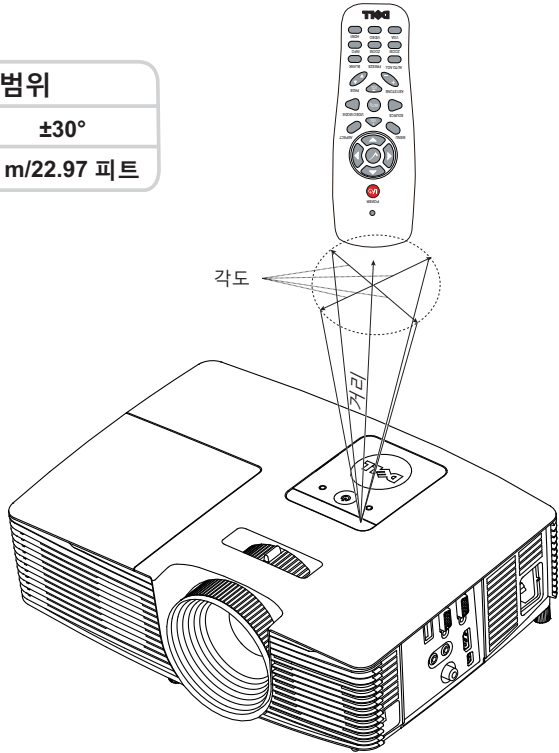
| | | |
|---|---|---------------------------------------|
| 1 | 전원  | 프로젝터 전원을 켜거나 끕니다. |
| 2 | 입력  | 선택을 적용할 때 누릅니다. |
| 3 | 오른쪽  | 화면 디스플레이 (OSD) 메뉴 항목을 통하여 탐색할 때 누릅니다. |
| 4 | 아래로  | 화면 디스플레이 (OSD) 메뉴 항목을 통하여 탐색할 때 누릅니다. |
| 5 | 가로세로비 | 표시된 이미지의 가로세로비를 변경할 때 누릅니다. |

| | | |
|----|---|--|
| 6 | 음소거  | 프로젝터 스피커의 소리를 소거하거나 나오게 할 때 누릅니다 . |
| 7 | 비디오 모드 | <p>프로젝터에는 데이터 (프리젠테이션 슬라이드) 나 비디오 (동영상 , 게임 등) 재생을 위해 최적화된 사전 설정 구성이 있습니다 .</p> <p>비디오 모드 버튼을 눌러 프리젠테이션 모드 , 밝기 모드 , 동영상 모드 , sRGB , 또는 사용자 정의 모드 사이를 전환합니다 .</p> <p>비디오 모드 버튼을 한 번 누르면 현재 디스플레이 모드가 표시됩니다 . 비디오 모드 버튼을 다시 누르면 순서대로 다음 모드로 전환됩니다 .</p> |
| 8 | 이전 페이지 ▲ | <p>이전 페이지로 이동하려고 할 때 누릅니다 .</p> <p> 참고 : 이전 페이지 기능을 사용하려면 미니 USB 케이블이 연결되어 있어야 합니다 .</p> |
| 9 | 다음 페이지 ▼ | <p>다음 페이지로 이동하려고 할 때 누릅니다 .</p> <p> 참고 : 다음 페이지 기능을 사용하려면 미니 USB 케이블이 연결되어 있어야 합니다 .</p> |
| 10 | 정지 | 화면 이미지를 일시정지 한 후 , " 정지 " 를 다시 누르면 이미지 정지가 해제됩니다 . |
| 11 | 빈 화면 | 이미지를 숨기거나 표시할 때 누릅니다 . |
| 12 | 프로젝터 정보 | 누르면 프로젝터 네거티브 해상도정보를 제공합니다 . |
| 13 | HDMI | HDMI 소스를 선택할 때 누릅니다 . |
| 14 | 위로  | 화면 디스플레이 (OSD) 메뉴 항목을 통하여 탐색할 때 누릅니다 . |
| 15 | 왼쪽  | 화면 디스플레이 (OSD) 메뉴 항목을 통하여 탐색할 때 누릅니다 . |
| 16 | 메뉴 | OSD 를 활성화할 때 누릅니다 . |
| 17 | 볼륨 증가  | 볼륨을 높일 때 누릅니다 . |
| 18 | 소스 | 이 버튼을 누르면 아날로그 RGB , 복합 비디오 , 컴포넌트 (YPbPr , VGA 를 통한) , 및 HDMI 소스가 순서대로 전환됩니다 . |
| 19 | 볼륨 감소  | 볼륨을 낮출 때 누릅니다 . |

| | | |
|----|-----------|---|
| 20 | 키스톤 조절 + | 프로젝터 경사 (+/-40 도) 에 의해 생긴 이미지 왜곡을 조절할 때 누릅니다 . |
| 21 | 키스톤 조절 - | 프로젝터 경사 (+/-40 도) 에 의해 생긴 이미지 왜곡을 조절할 때 누릅니다 . |
| 22 | 자동 조정 | 프로젝터를 입력 소스와 동기화하려고 할 때 누릅니다 . OSD 가 표시되어 있을 때는 자동 조절 이 작동하지 않습니다 . |
| 23 | 확대 / 축소 + | 이미지를 확대할 때 누릅니다 . |
| 24 | 확대 / 축소 - | 이미지를 축소할 때 누릅니다 . |
| 25 | VGA | VGA 소스를 선택할 때 누릅니다 . |
| 26 | 동영상 | 복합 비디오 소스 선택 시 누릅니다 . |

리모컨 작동 범위

| 작동 범위 | |
|-------|------------------|
| 각도 | $\pm 30^{\circ}$ |
| 거리 | 7 m/22.97 피트 |



참고: 실제 작동 범위는 그림과 약간 다를 수 있습니다. 배터리가 거의 다 소모된 리모컨은 프로젝터의 원래 작동 범위대로 조절할 수 없습니다.

2

프로젝터 이미지 조절하기

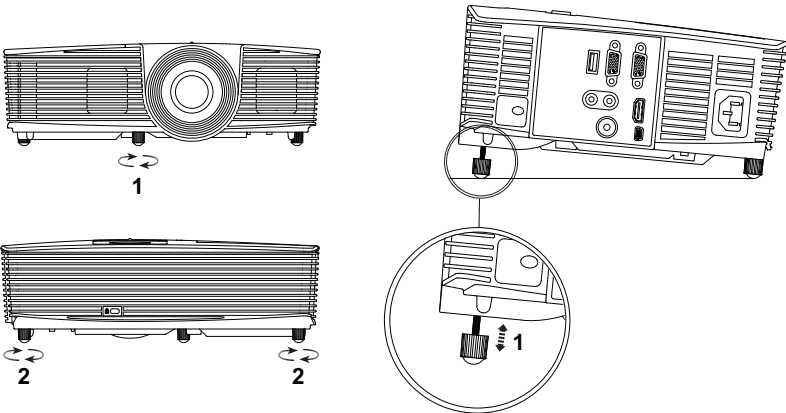
영사되는 이미지 확대 / 축소 조절하기

프로젝터 높이 올리기

- 1 프로젝터를 원하는 디스플레이 각도로 높인 후 앞 기울기 조절 휠을 사용하여 각도를 세밀하게 조절합니다.
- 2 디스플레이 각도를 세밀하게 조절하려면 기울기 조절 휠을 사용하십시오.

프로젝터 높이 낮추기

- 1 프로젝터를 낮추고 앞 기울기 조절 휠을 사용하여 각도를 조절합니다.

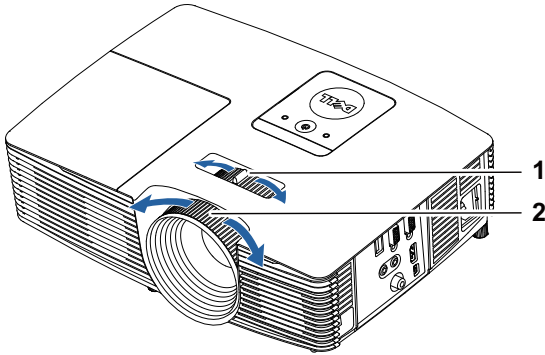


1 앞 기울기 조절 휠
(기울기 각도 : -5 ~ 5 도)

2 고무 받침대

프로젝터 초점 조절

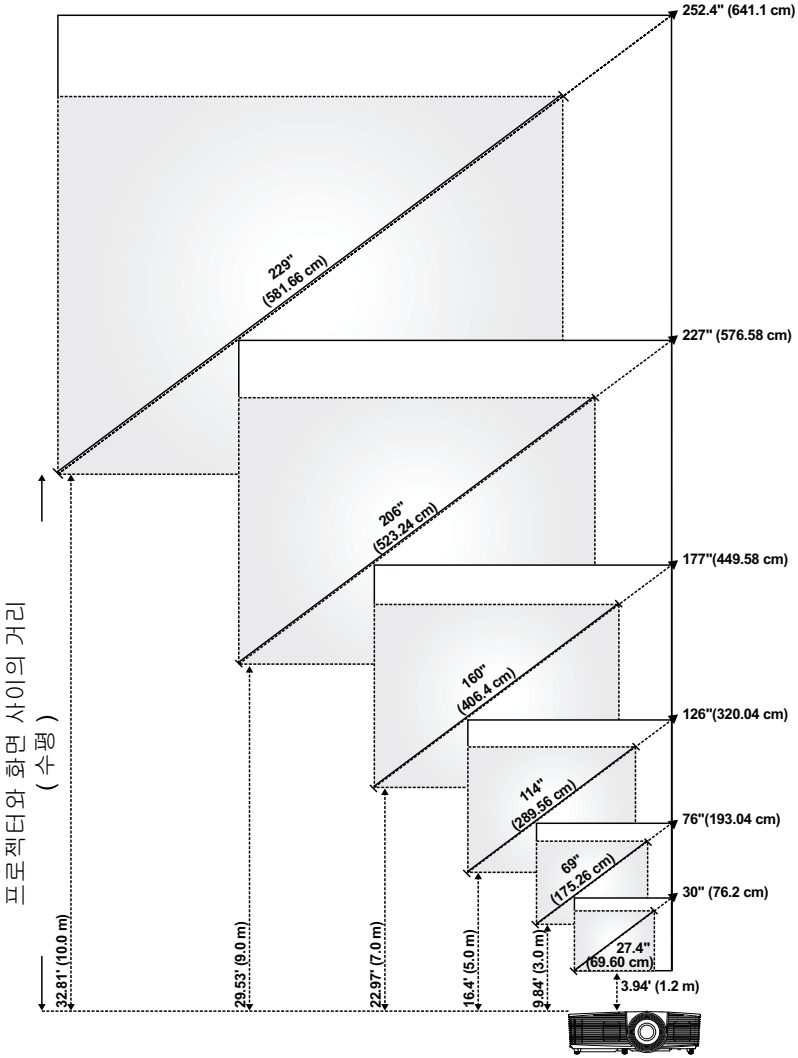
1 이미지가 선명해질 때까지 초점 링을 돌립니다. 이 프로젝터는 4.27 ft ~ 23.29 ft (1.3 m ~ 7.1 m) 거리 범위에서 초점을 맞출 수 있습니다.



1 확대 / 축소 탭

2 초점 링

이미지 크기 조절하기



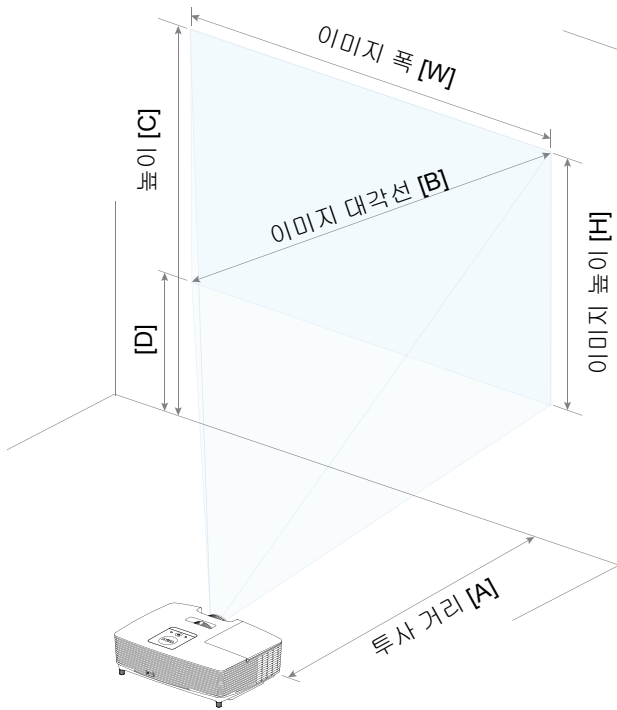
이미지 모양 조절하기

| 투사 거리 (m) [A] | 최소 줌 | | | | |
|---------------------|------------------------|---------------|----------------|--|---|
| | 이미지 크기 | | | 프로젝터 베이스에 서 이미지의 위쪽 까지 (cm) [C] | 프로젝터 베이스에 서 이미지의 아래쪽 까지 (cm) [D] |
| | 대각선 (인치 /cm) [B] | 폭 (cm) [W] | 높이 (cm) [H] | | |
| 1.2 | 27.4"/69.6 cm | 56 | 42 | 48 | 6 |
| 3 | 69"/ 175.26 cm | 140 | 105 | 120 | 15 |
| 5 | 114"/ 289.56 cm | 233 | 174 | 201 | 27 |
| 7 | 160"/ 406.4 cm | 326 | 244 | 281 | 37 |
| 9 | 206"/ 523.24 cm | 419 | 314 | 361 | 47 |
| 10 | 229"/ 581.66 cm | 465 | 349 | 401 | 52 |

| 투사 거리 (m) [A] | 최대 줌 | | | | |
|---------------------|------------------------|---------------|----------------|--|---|
| | 이미지 크기 | | | 프로젝터 베이스에 서 이미지의 위쪽 까지 (cm) [C] | 프로젝터 베이스에 서 이미지의 아래쪽 까지 (cm) [D] |
| | 대각선 (인치 /cm) [B] | 폭 (cm) [W] | 높이 (cm) [H] | | |
| 1.2 | 30"/ 76.2 cm | 62 | 46 | 53 | 7 |
| 3 | 76"/ 193.04 cm | 154 | 115 | 133 | 18 |
| 5 | 126"/ 320.04 cm | 256 | 192 | 221 | 29 |
| 7 | 177"/ 449.58 cm | 359 | 269 | 310 | 41 |
| 9 | 227"/ 576.58 cm | 462 | 346 | 398 | 52 |
| 10 | 252.4"/ 641.1 cm | 513 | 385 | 442 | 57 |

* 이 그래프는 사용자 참조용으로만 제공하는 것입니다 .

* 오프셋 비율 : 115±5%



3

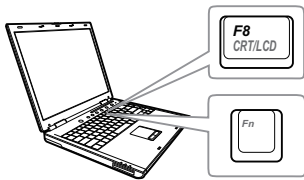
문제 해결

문제 해결 팁

프로젝터에 문제가 있으면 다음 문제 해결 정보를 참조하십시오. 문제가 지속되면, Dell에 문의하기.

문제점

화면에 이미지가 나타나지 않는 경우





해결 방법

- 입력 선택 메뉴에서 올바른 입력 선택을 선택했는지 확인하십시오.
- 외부 그래픽 포트가 작동하는지 확인하십시오. Dell 컴퓨터를 사용하는 경우에는 **Fn** **Fn/CRTLCD** (**Fn+F8**) 키를 누르십시오. 다른 컴퓨터를 사용하는 경우에는 각 설명서를 참조하십시오. 이미지가 올바르게 표시되지 않으면 컴퓨터의 비디오 드라이버를 업데이트하십시오. Dell 컴퓨터에 대한 자세한 내용은 www.dell.com/support 를 참조하십시오.
- 모든 케이블이 안전하게 연결되었는지 확인합니다. 페이지 12의 "프로젝터 이미지 조절하기" 를 참조하십시오.
- 커넥터의 핀이 구부러지거나 부러지지 않았는지 확인하십시오.
- 램프가 안전하게 설치되었는지 확인하십시오 (페이지 22의 "램프 교체" 참조).
- 고급 설정의 프로젝터 설정 메뉴에서 테스트 패턴을 사용하십시오. 테스트 패턴의 색상이 정확하게 표시되는지 확인하십시오.

문제점 (계속)

이미지의 일부만 표시되거나, 스크롤되거나, 부정확하게 표시되는 경우



해결 방법 (계속)

- 1 리모컨에서 자동 조정 버튼을 누르십시오 .
- 2 Dell 노트북 컴퓨터를 사용하는 경우에는 컴퓨터의 해상도를 **SVGA (800 x 600)** 로 설정하십시오 .
 - a Microsoft® Windows® 바탕 화면에서 사용하지 않는 부분을 마우스 오른쪽 버튼으로 클릭하고, **등록 정보**를 선택한 후에 **설정** 탭을 선택하십시오 .
 - b 외부 모니터 포트에 대한 설정이 **800 x 600** 픽셀인지 확인합니다 .
 - c   (**Fn+F8**) 키를 누릅니다 .

해상도 변경에 문제가 있거나 모니터 작동이 멈춘 경우에는 모든 장치와 프로젝터를 다시 시작하십시오 .

Dell 랩톱 컴퓨터를 사용하지 않는 경우에는 설명서를 참조하십시오 . 이미지가 올바르게 표시되지 않으면 컴퓨터의 비디오 드라이버를 업데이트 하십시오 . Dell 컴퓨터에 대한 자세한 내용은 www.dell.com/support 를 참조하십시오 .

화면에 프레젠테이션이 표시되지 않는 경우

노트북 컴퓨터를 사용하는 경우에는   (**Fn+F8**) 키를 누르십시오 .

이미지가 불안정하거나 깜박이는 경우

고급 메뉴의 **OSD 디스플레이 설정**에서 **트래킹**을 조정하십시오 (PC 모드만 해당) .

이미지에 수직으로 깜박이는 막대가 나타나는 경우

고급 메뉴의 **OSD 디스플레이 설정**에서 **주파수**를 조정하십시오 (PC 모드만 해당) .

이미지 색상이 잘못된 경우

- 디스플레이가 그래픽 카드로부터 잘못된 신호를 수신하는 경우 **OSD 고급**의 **이미지 설정** 탭에서 신호 유형을 **RGB** 로 설정하십시오 .
- **고급** 메뉴의 **프로젝터 설정**에서 **테스트 패턴**을 사용하십시오 . 테스트 패턴의 색상이 정확하게 표시되는지 확인하십시오 .

| 문제점 (계속) | 해결 방법 (계속) |
|-----------------------------------|---|
| 이미지 초점이 맞지 않는 경우 | <ol style="list-style-type: none"> 1 프로젝터 렌즈의 초점 링을 조절하십시오 . 2 영사 화면이 프로젝터로부터 필수 거리 내에 있는지 확인하십시오 (3.94 ft [1.2 m] 에서 32.81 ft [10 m] 사이) . |
| 16:9 DVD 를 재생할 때 좌우로 너무 넓게 퍼지는 경우 | <p>프로젝터가 입력 신호 형식을 자동으로 인식합니다 . 투사된 이미지의 가로세로비를 입력 신호 형식에 따라 원래 설정으로 유지합니다 .</p> <p>화면이 여전히 퍼져 있으면 OSD 고급 메뉴의 디스플레이 설정에서 화면 비율을 조정하십시오 .</p> |
| 이미지가 거꾸로 표시되는 경우 | OSD 에서 고급의 프로젝터 설정 을 선택하고 프로젝터 모드를 조정하십시오 . |
| 램프가 타거나 터지는 소리가 들리는 경우 | 램프의 수명이 다한 경우에는 타면서 터지는 소리가 크게 날 수 있습니다 . 이런 경우 , 프로젝터가 다시 켜지지 않습니다 . 램프를 교체하려면 페이지 22 의 " 램프 교체 " 를 참조하십시오 . |
| 램프 표시등이 황색으로 켜지는 경우 | 램프 표시등이 황색으로 켜지면 램프를 교체하십시오 . |
| 램프 표시등이 황색으로 깜박이는 경우 | <p>램프 등이 황색으로 깜박이면 램프 모듈 연결이 잘못되어 있을 수 있습니다 . 램프 모듈을 확인하여 올바르게 설치되어 있는지 확인하십시오 .</p> <p>램프 표시등과 전원 표시등이 황색으로 깜박이면 램프 드라이버에 장애가 발생한 것이기 때문에 프로젝터가 자동으로 꺼집니다 .</p> <p>램프 및 온도 표시등이 황색으로 깜박이고 전원 표시등이 청색으로 켜지면 컬러 휠에 장애가 발생한 것이기 때문에 프로젝터가 자동으로 꺼집니다 .</p> <p>보호 모드를 제거하려면 전원 버튼을 10 초 동안 누릅니다 .</p> |
| 온도 표시등이 황색으로 켜지는 경우 | <p>램프가 과열된 것입니다 . 디스플레이가 자동으로 꺼집니다 . 프로젝터가 식은 후에 다시 디스플레이를 켜십시오 . 문제가 지속되면 , Dell 에 문의하기 .</p> |

문제점 (계속)

온도 표시등이 황색으로 깜박이는 경우

해결 방법 (계속)

프로젝터 팬에 장애가 있으면 프로젝터는 자동으로 종료됩니다. 프로젝터 모드를 취소하려면 **전원** 버튼을 10 초 동안 누릅니다. 5 분 정도 기다린 다음 다시 전원을 켜십시오. 문제가 지속되면, **Dell** 에 문의하기.

리모컨이 부드럽게 작동하지 않거나 제한된 범위 내에서만 작동하는 경우

배터리가 부족할 수 있습니다. 그렇다면 새 **AAA** 배터리 2 개로 교체하십시오.

안내 신호

| 프로젝터 상태 | 설명 | 제어 버튼 | | 표시등 | |
|-------------------|--|----------|----------|----------|----------|
| | | 전원 | 온도 (황색) | 램프 (황색) | |
| 대기 모드 | 프로젝터가 대기 모드에 있습니다. 전원을 켜 준비가 되었습니다. | 흰색 점멸 | 끄기 | 끄기 | 끄기 |
| 예열 모드 | 프로젝터가 예열하고 전원이 켜질 때까지 시간이 걸립니다. | 흰색 | 끄기 | 끄기 | 끄기 |
| 램프 켜기 | 프로젝터가 정상 모드에 있고, 이미지를 표시할 준비가 되었습니다. ☑ 참고: OSD 메뉴에 액세스 할 수 없습니다. | 흰색 | 끄기 | 끄기 | 끄기 |
| 냉각 모드 | 프로젝터를 끄려고 냉각 중입니다. | 흰색 | 끄기 | 끄기 | 끄기 |
| 프로젝터 과열 | 통풍구가 막혔거나 주위 온도가 40°C 이상입니다. 프로젝터가 자동으로 꺼집니다. 통풍구가 막히지 않았고 주위 온도가 작동 범위 내에 있는지 확인하십시오. 문제가 지속되면, Dell에 문의하기. | 끄기 | 황색 | 끄기 | 끄기 |
| 팬 고장 | 팬 중의 하나에 장애가 발생했습니다. 프로젝터가 자동으로 꺼집니다. 문제가 지속되면, Dell에 문의하기. | 끄기 | 황색으로 깜박임 | 끄기 | 끄기 |
| 램프 드라이버 고장 | 램프 드라이버에 문제가 있습니다. 프로젝터가 자동으로 꺼집니다. 전원 코드를 뽑고 3분 후에 디스플레이를 다시 켜십시오. 이 문제가 지속되면, Dell에 문의하기. | 황색으로 깜박임 | 끄기 | 황색으로 깜박임 | 황색으로 깜박임 |
| 색상 휠 고장 | 색상 휠을 시작할 수 없습니다. 프로젝터에 장애가 발생하여 프로젝터가 자동으로 꺼집니다. 전원 코드를 뽑고 3분 후에 프로젝터를 켜십시오. 이 문제가 지속되면, Dell에 문의하기. | 흰색 | 황색으로 깜박임 | 황색으로 깜박임 | 황색으로 깜박임 |
| 램프 고장 | 램프에 결함이 있습니다. 램프를 교체하십시오. | 끄기 | 끄기 | 황색 | 황색 |
| 장애 - DC 공급 (+12V) | 전원 공급이 중단되었습니다. 프로젝터가 자동으로 꺼집니다. 전원 코드를 뽑고 3분 후에 프로젝터를 켜십시오. 이 문제가 지속되면, Dell에 문의하기. | 황색으로 깜박임 | 황색 | 황색 | 황색 |
| 램프 모듈 연결 실패 | 램프 모듈 연결이 잘못되어 있을 수 있습니다. 램프 모듈을 확인하여 올바른 게 설치되어 있는지 확인하십시오. 문제가 지속되면, Dell에 문의하기. | 끄기 | 끄기 | 황색으로 깜박임 | 황색으로 깜박임 |

4

유지 관리

램프 교체

△ 주의 : 이 섹션의 절차를 시작하기 전에 페이지 7 에 설명되어 있는 안전 지침을 따르십시오 .

화면에 " 램프의 수명 만료 시간에 가까워지고 있습니다 . 교환하십시오 ! www.dell.com/lamps " 라는 메시지가 표시되면 램프를 교환하십시오 . 램프를 교체한 후에도 이 문제가 계속되면 Dell 에 문의하기 .


△ 주의 : 프로젝터의 안전 및 최적의 상태를 위해 정품 램프를 사용하십시오 .

△ 주의 : 사용 중에는 램프가 매우 뜨겁습니다 . 프로젝터가 식을 때까지 최소 30 분 정도 기다린 후에 램프를 교체하십시오 .

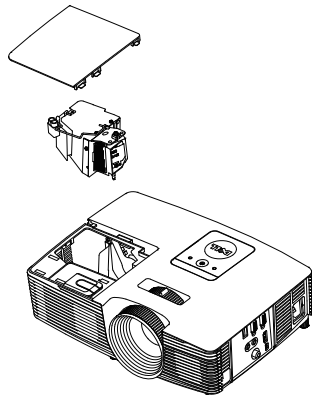
△ 주의 : 전구나 램프 유리에 손을 대지 마십시오 . 프로젝터 램프는 매우 약하기 때문에 만지면 깨질 수 있습니다 . 깨진 조각이 날카롭기 때문에 부상을 입을 수 있습니다 .

△ 주의 : 램프가 깨졌으면 프로젝터에서 깨진 조각을 모두 제거하고 지방 , 지역 또는 정부 법률에 따라 폐기하거나 재활용하십시오 . 자세한 내용은 www.dell.com/hg 를 참조하십시오 .

- 1 프로젝터를 끄고 전원 코드를 빼십시오 .
- 2 프로젝터가 식을 때까지 30 분 이상 기다리십시오 .
- 3 상단 덮개를 고정하는 나사를 풀고 덮개를 여십시오 .
- 4 램프를 고정하는 나사를 풉니다 .
- 5 램프의 금속 손잡이를 잡고 들어올립니다 .

 **참고 :** Dell 에서 보증 기간 내에 교체한 램프를 반환하도록 요청할 수 있습니다 . 그렇지 않은 경우에는 해당 지역의 폐기물 처리 기관에 문의하여 가까운 폐기물 처리장 위치를 확인하십시오 .


- 6 새 램프로 교체하십시오 .
- 7 램프를 고정하는 나사를 조입니다 .
- 8 상단 덮개를 교체하고 나사를 조입니다 .



9 고급 메뉴의 OSD 전원 설정에서 램프 초기화를 " 예 " 로 선택하여 램프 사용 시간을 초기화하십시오 . 새로운 램프 모듈이 변경되면 프로젝터는 자동으로 탐지하여 램프 시간을 재설정합니다 .



주의 : 램프 폐기 (미국에만 해당)

 본 제품에 포함된 램프에는 수은이 들어 있기 때문에 재활용하거나 지방 자치 단체 또는 정부 법률에 따라 폐기해야 합니다 . 자세한 내용은 WWW.DELL.COM/HG 페이지를 참조하거나 WWW.EIAE.ORG 사이트를 통해 전자 산업 협회에 문의하십시오 . 램프 폐기에 대한 정보는 WWW.LAMPRECYCLE.ORG 사이트에서 확인하십시오 .

리모컨 배터리 교체하기

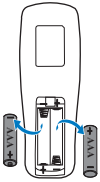


참고 : 리코컨을 사용하지 않을 때에는 배터리를 빼십시오 .

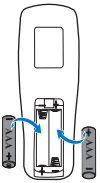
1 배터리의 커버 부분을 눌러 들어 올립니다 .



2 배터리의 극 (+/-) 표시를 확인합니다 .



3 표시된 대로 배터리의 극을 맞추어 배터리 팩에 표시된 대로 올바르게 넣습니다 .



참고 : 새것 과 사용하던 것 또는 서로 다른 유형의 배터리를 함께 사용하지 마십시오 .

4 배터리 커버를 다시 닫습니다 .



5

사양

| | |
|------------------------------|---|
| 광 밸브 밝기 대비율 | 0.55" SVGA S450 DMD, DarkChip3™ 3200 ANSI 루멘 (최대) 2200:1 표준 (완전히 켜짐 / 완전히 꺼짐) 10,000:1 고대비 모드 |
| 균일성 픽셀 수 가로세로비 | 85% 표준 (일본 표준 - JBMA) 800 x 600 (SVGA) 4:3 |
| 표시 색상 색상 휠 속도 | 10 억 7 천만 색상 2 X |
| 투사 렌즈 | 1 X 3D 디스플레이용 F- 정지 : F/ 2.41~2.55 초점 거리 , f=21.8~24 mm 1.1X 수동 줌 렌즈 투영율 = 1.95~2.15 와이드 및 텔레 오프셋 비율 : 115 ± 5% |
| 투사 화면 크기 투사 거리 비디오 호환성 | 27.5~252.4 인치 (대각선) 3.94 ~ 32.81 ft (1.2 ~ 10 m) 복합 비디오 : NTSC: M (3.58 MHz), 4.43 MHz PAL: B, D, G, H, I, M, N, 4.43 MHz SECAM: B, D, G, K, K1, L, 4.25/4.4 MHz VGA 를 통한 컴포넌트 비디오 입력 : 1080i (50/60 Hz), 720p (50/60 Hz), 576i/p, 480i/p HDMI 입력 : 1080p, 720p, 576i/p, 480i/p |
| 전원 소비 전력 | PFC 입력이 있는 범용 AC 100-240 V 50-60 Hz 정상 모드 : 245 W ± 10% @ 110 Vac 환경 친화 모드 : 200 W ± 10% @ 110 Vac 대기 모드 : < 0.5 W |

오디오

노이즈 레벨

프로젝터 무게

크기 (폭 x 높이 x 깊이)

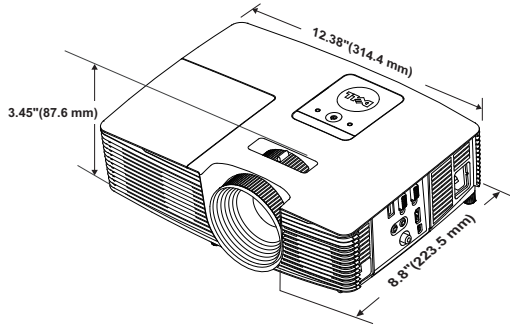
스피커 1 개 , 2 와트 RMS

정상 모드 : 34 dB(A)

환경 친화 모드 : 31 dB(A)

5.4 lbs (2.4 kg)

12.38 x 3.45 x 8.8 인치
(314.4 x 86.7 x 223.5 mm)



환경

작동 온도 : 5°C - 40°C (41°F - 104°F)

습도 : 최고 80%

보관 온도 : 0°C - 60°C (32°F - 140°F)

습도 : 최고 90%

선적 온도 : -20°C - 60°C (-4°F - 140°F)

습도 : 최고 90%

I/O 커넥터

전원 : AC 전원 소켓 1 개 (3-핀 - C14 유입구)

VGA 입력 : 15-핀 D-sub 커넥터 (파란색) 1 개,
VGA 입력, 아날로그 RGB/컴포넌트 입력 신호
용.

VGA 출력 : VGA-A 루프 통과용 15-핀 D-sub 커
넥터 (검은색) 1 개.

복합 비디오 입력 : CVBS 신호용 노란색 RCA 잭
1 개.

HDMI 입력 : HDMI 1.4a 규격 HDCP 준수 지원
HDMI 커넥터 1 개.

아날로그 오디오 입력 : 3.5 mm 스테레오 미니폰
잭 (파란색).

가변 오디오 출력 : 3.5 mm 스테레오 미니폰 잭
(초록).

램프
램프 수명

USB(타입 B) 포트 : 펌웨어 업그레이드 및 원격
지원 용 미니 USB 슬레이브 1 개 .

5V/1.5A 출력 : 무선 디스플레이 동글 지원용 타
입 A 5V DC / 1.5 A 출력 USB 1 개 .

PHILIPS 195 W 사용자가 교체할 수 있는 램프

정상 모드 : 최대 5,000 시간

환경 친화 모드 : 최대 6,000 시간



참고 : 프로젝터에 대한 램프 수명율은 밝기 감소에 대한 측정이며 출력이 정지되고 램프가 꺼지는 시간에 대한 측정치가 아닙니다 . 램프 수명은 지정된 램프에서 램프 샘플 모집단의 50% 이상이 정격 루멘의 약 50% 정도로 밝기가 감소하는 데 걸리는 시간으로 정의합니다 . 램프 수명율은 어떠한 방법으로도 보장하지 않습니다 . 램프의 실제 수명은 사용자의 패턴 및 사용환경에 따라 변합니다 . 사용 환경이 더럽거나 , 고온 , 또는 하루에 장시간 사용 , 갑작스런 전원 중단 등 같은 악 조건에서의 프로젝터 사용은 램프의 수명을 단축하거나 고장의 원인이 될 수 있습니다 .

6

추가 정보

프로젝터 사용법에 대한 추가 정보는 www.dell.com/support/manuals 의 **Dell 프로젝트어 사용 설명서**를 참조하십시오 .

7

Dell 에 문의하기

미국 내 고객은 800-WWW-DELL(800-999-3355) 로 전화하십시오 .



참고 : 활성 인터넷 연결이 없으면 구매 인보이스 , 포장 명세서 , 청구서 또는 Dell 제품 카탈로그에서 연락처 정보를 찾을 수 있습니다 .

Dell 은 몇몇 온라인과 전화 기반 지원과 서비스 옵션을 제공합니다 . 이용 가능성은 나라와 제품에 따라 다르며 , 사용자의 지역에서 일부 서비스를 이용하지 못할 수도 있습니다 . 판매 , 기술 지원 또는 고객 서비스 문제로 Dell 에 연락하려면 :

- 1 www.dell.com/contactDell 로 가십시오 .
- 2 인터랙티브 맵에서 지역을 선택합니다 .
- 3 문의 분야를 선택합니다 .
- 4 필요에 따라 적절한 서비스 또는 지원 링크를 선택합니다 .

색인

D

Dell

문의하기 28, 29

Dell 에 문의하기 4, 22

ㄹ

램프 교체 22

리모콘 8

ㅂ

본체 5

2W 스피커 5

IR 수신기 5

기울기 조절 휠 5

램프 덮개 5

렌즈 5

상태 표시등 5

전원 버튼 5

초점 링 5

확대 / 축소 탭 5

ㅅ

사양

I/O 커넥터 26

가로세로비 25

광 밸브 25

균일성 25

노이즈 레벨 26

대비율 25

밝기 25

비디오 호환성 25

색상 휠 속도 25

소비 전력 25

오디오 26

전원 25

크기 26

투사 거리 25

투사 렌즈 25

투사 화면 크기 25

표시 색상 25

프로젝터 무게 26

픽셀 수 25

환경 26

ㅇ

연결 포트

+ 5V/1A DC 출력 커넥터 6

HDMI 커넥터 6

VGA 입력 (D-sub) 커넥터 6

VGA 출력 (모니터 루프 통과)
커넥터 6

복합 비디오 커넥터 6

오디오 입력 커넥터 6

오디오 출력 커넥터 6

원격 마우스 , 펌웨어 업그레이드용
미니 USB(미니 타입 B)
커넥터 6

전원 코드 커넥터 6

ㄷ

전화번호 29

지원

Dell 에 문의하기 28, 29

ㄹ

투사 이미지 조절

프로젝터 낮추기

고무 받침대 12

앞 기울기 조절 휠 12

프로젝터 높이 조절 12

ㅍ

프로젝터 초점 조절 13

프로젝터 확대 / 축소 및 초점 조절

초점 링 13

확대 / 축소 탭 13